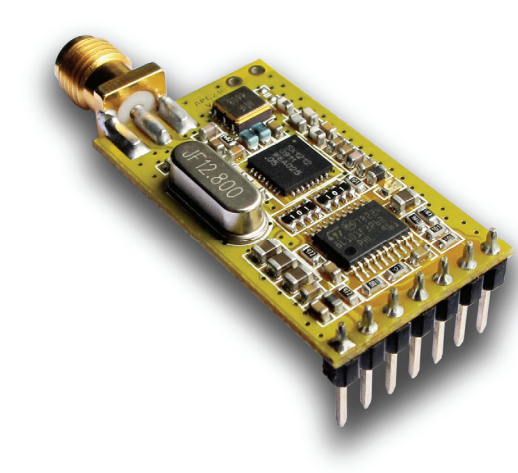


APC240 超低功耗微功率无线数传模块

APC240模块是高度集成超低功耗半双工微功率无线数据传输模块，其嵌入高速单片机和高性能射频芯片，创新的采用高效的循环交织纠错编码，抗干扰和灵敏度都大大提高，APC240模块提供了多个频道的选择，可在线修改串口速率，收发频率，发射功率，射频速率等各种参数。

APC240模块可在2.1-3.6V电压范围内工作，在接收状态仅仅消耗3.2mA，有四种工作模式。在1SEC周期轮询唤



醒省电模式(Polling mode)下，接收仅仅消耗不到20uA，一节3.6V/3.6A时的锂亚电池可工作10年以上。

应用：

- 无线水气热表。
- 无线传感器。
- 集装箱信息管理。
- 自动化数据采集。
- 工业遥控、遥测。
- POS系统，资产管理。
- 楼宇小区自动化与安防。
- 机器人控制。
- 电力高压高温监测。
- 气象，遥感。

特点：

- 700米传输距离（1000bps）。
- 频率406-410MHz，或430-437MHz。
- 多频道可设，FSK的调制方式。
- 零等待休眠至唤醒时间。
- 高效的循环交织纠错编码。
- 四种工作模式。
- 待机电流1.5uA。
- 双256bytes数据缓冲区。
- 超低功耗。
- 内置watchdog。

APC240模块是新一代的多通道嵌入式无线数传模块，可设置多个频道，步进为1KHz，发射功率最大10mW，体积32.1mm x 18.3mm x 7.0mm，很方便客户嵌入系统之内，APC240模块具有极低的功耗，非常适合于电池供电系统。

APC240模块创新的采用了高效的循环交织纠错编码，其编码增益高达近3dBm，纠错能力和编码效率均达到业内的领先水平，远远高于一般的前向纠错编码，抗突发干扰和灵敏度都较大的改善。同时编码也包含可靠检错能力，能够自动滤除错误及虚假信息，真正实现了透明的连接。所以APC240 模块特别适合与在工业领域等强干扰的恶劣环境中使用。

APC240模块内设双256bytes大容量缓冲区，在缓冲区为空的状态下，用户可以1次传输256bytes的数据，当设置空中波特率大于串口波特率时，可1次传输无限长度的数据，同时APC240 模块提供标准的UART/TTL 接口，1200/2400/4800/9600/19200/38400/57600bps 七种速率，和三种接口校验方式。APC240模块外部接口采用透明数据传输传输方式，能适应标准或非标准的用户协议，所收的数据就是所发的数据。

设置模块采用串口设置模块参数，具有丰富便捷的软件编程设置选项，包括频点，空中速率，以及串口速率，校验方式，等都可设置，设置方式有二种方式，一是通过本公司提供的设置软件RF-Magic 利用PC 串口即可，二是动态在线设置，用串口发命令动态修改，具体方法参见APC240 模块的参数设置章节。

引脚定义

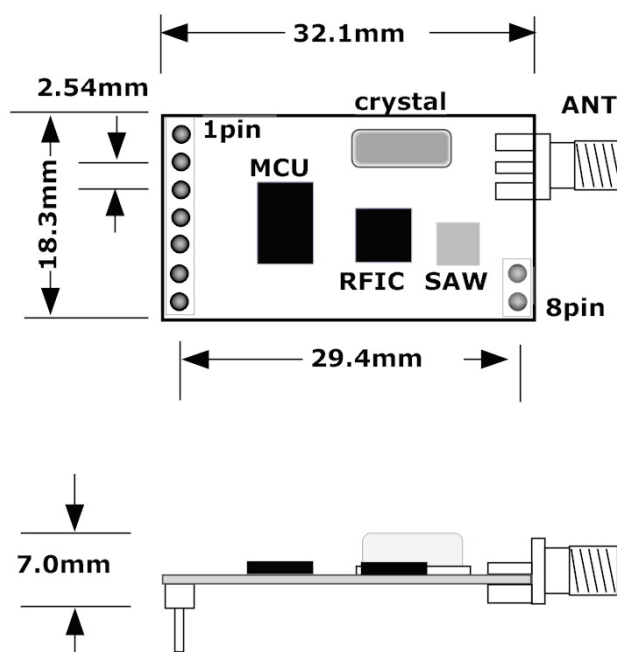
APC240 模块共有 9 个接脚，具体定义如下表：

APC240 引脚定义			
引脚	定义	方向	说明
1	GND	-	地 0V.
2	VCC	-	2.1V-3.6V.
3	SET_A	输入(有弱上拉)	参数设置A，上拉电阻约47K.
4	RXD	输入(有弱上拉)	URAT输入口，TTL电平，上拉电阻约47K.

5	TXD	输出	URAT输出口，TTL电平。
6	AUX	输出	数据输入输出指示。
7	SET_B	输入(极弱上拉)	参数设置B，上拉电阻约10M.
8	NC	-	空脚。
9	NC	-	空脚。

表一 APC240 引脚定义表

产品尺寸



图一 产品尺寸图

工作模式与省电

典型的无线收发机编码如下图。

PREAMBLE (前导码)	SYNCWORD (同步码)	DATA + FEC +CRC (数据 + 前向纠错 + CRC检错)
-------------------	-------------------	--

前导码为“1010”交替码，其作用是使目的接收机时钟与发射机同步，正常模式下前导码长度一般为32bit即可，如工作在省电模式时序下，前导码还有唤醒

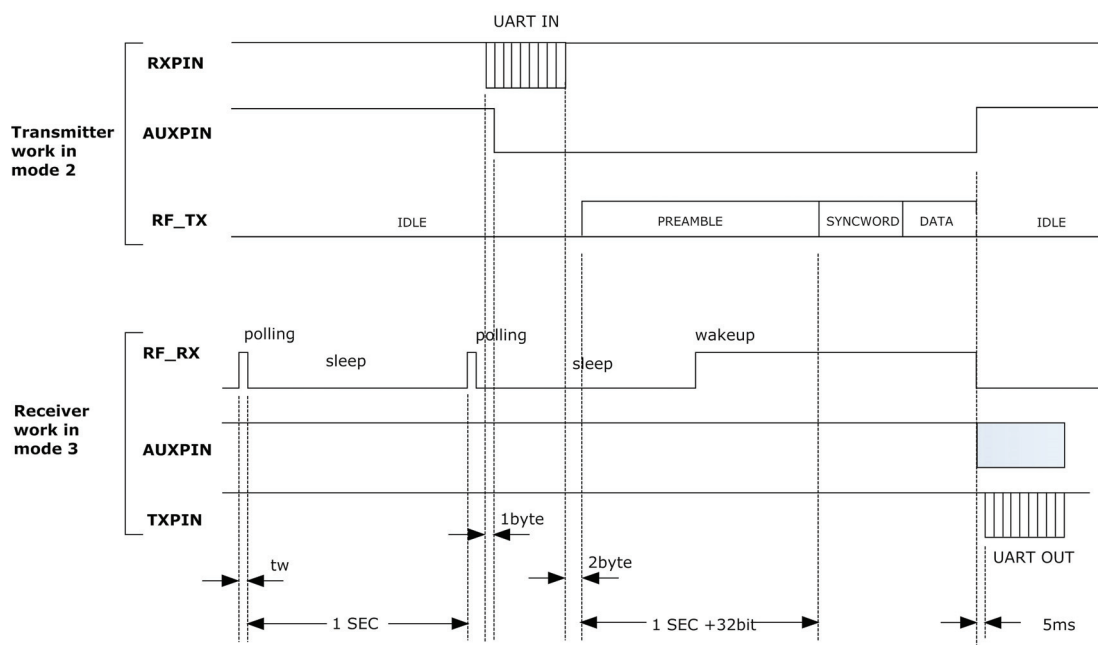
接收机的功能,此时发射机必须发送较长的前导码将省电模式下的接收机唤醒进入正常的工作状态。如设置接收机1秒钟唤醒一次,那么接收机每间隔1秒钟唤醒一次搜索前导码(tw),持续长度一般为16bit。而发射机首先发射1秒以上的前导码再发射后面得同步码等,这意味着接收机在唤醒的周期,只要信道中发现前导码,在正常情况下都能够可成功检测到并唤醒接收,示意图见图五。

APC240有四种工作模式,见表二,这四种工作模式是利用SET_A和SET_B转换的,四种模式均可以相互转换。

SET_A	SET_B	工作模式	工作状态
0	0	正常模式 (模式1)	<p>串口打开,模块处于持续接收状态,当串口有数据输入时,置低AUX,并切换到发射状态,发送前导码长度为32bit和同步码等,数据发送结束后重新置高AUX脚并重新转入持续接收状态。</p> <p>处于该模式下模块发送数据时并没有发送较长的前导码,所以要求接收方必须处于模式1或模式2,即持续接收状态。</p> <p>如模块从当前信道中接收到数据后,经过解交织纠错检错确认数据无误时,置低AUX并立刻从串口输出数据,发送结束后重新置高AUX.</p>
0	1	唤醒模式 (模式2)	<p>串口打开,模块处于持续接收状态,当串口有数据输入时,置低AUX,并切换到发射状态发送数据,发送前导码长度为一个唤醒周期(如1秒)加32bit和同步码等,数据发送结束后重新置高AUX脚并重新转入持续接收状态。</p> <p>处于该模式下模块发送数据时发送了较长的前导码,所以接收方处于模式1,模式2或模式3均能够接收到数据。</p> <p>如模块从当前信道中接收到数据后,经过解交织纠错检错确认数据无误时,置低AUX并立刻从串口输出数据,发送结束后重新置高AUX.</p> <p>该模式的发射示意图见图五。</p>
1	0	省电模式 (模式3)	<p>串口处于关闭状态,接收机在一个唤醒周期(如1秒)后打开并搜索信道中是否有前导码,如没有则立刻休眠状态等待下一个唤醒周期再被唤醒,如有前导码则继续于接收状态并监控前导码并等待同步码到来后,将数据接收收下来。经过解交织纠错检错确认数据无误时,置低AUX以唤醒下位机,等待5ms后打开串口并输出数据。</p>

			串口输出结束后，关闭串口，置高AUX，如模式设置没有改变则再次进入立刻休眠状态等待下一个唤醒周期。 该模式的接收示意图见图五。
1	1	休眠模式 (模式4)	串口处于关闭状态，模块处于休眠状态。这种模式下，模块的射频电路，CPU主时钟与外设均被关闭，耗电仅仅约1.5uA。 模块的设置是休眠模式完成的，过程是见模块设置的章节。

表二:四种工作模式说明

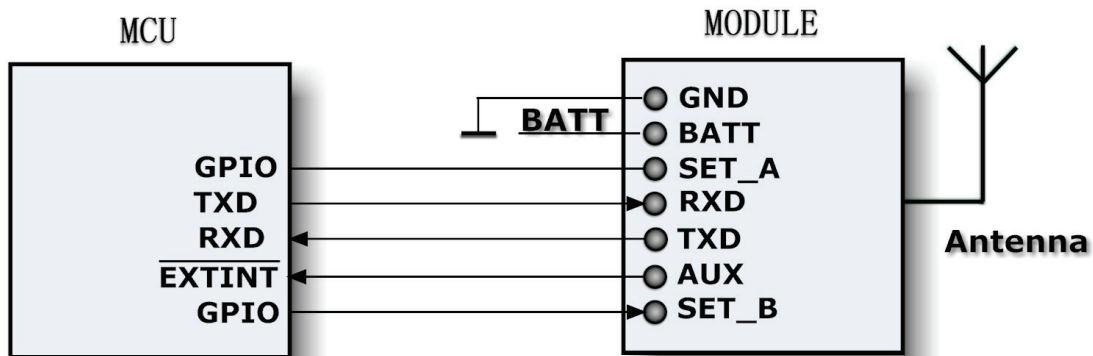


图二：发射处于模式2状态，接收处于模式3状态示意图

APC240休眠模式是通过用软件方式实现的，休眠时模块的接口均保持相应的电平，并且能快速切换各种状态，从休眠至唤醒仅仅需要20uS，这意味模块在休眠状态时，置低SET_A脚后20uS就可以通过UART口输入数据至模块。需注意的是模块在接收或发送过程中，即使设置模块至模式3或4，模块也要将接收或发送过程执行完毕再进入省电模式或休眠模式，其中在接收或发送过程中AUX脚将被置低。利用这个特点，当模块处于模式3或模块4状态，用户在置低SET_A脚使模块唤醒并输入数据后，若需休眠可立刻置高SET_A脚，而不必等到模块将数据无线发送完毕，模块在数据发送结束后会自动检测SET_A脚，如为高则进入

休眠，数据是否发送结束用户可以通过查询AUX脚获得。

模块与下位机的连接图见图三。SET_A和SET_B虽然有弱上拉，但在正常工作时不能悬空，必须有明确的电平，否则可能造成模块工作不稳定。



图三：模块与下位机的连接图

在电池供电的电路中，正常可将从模块(如水气表)设置在模式3上，当主模块(如采集器或收抄机)在模式2下发送数据，从模块唤醒后接收数据，完成后利用AUX脚将下位机MCU唤醒，再将数据输出，MCU接收到数据后，可将从模块切换至模式1，应答主模块.如主模块收到应答后也可被切换至模式1,这时主从模块均处于正常模式下，可以实现高速数据传输。如主模块收到应答后，后续无数据交换可将从机再次切换至模式3处于省电模式下，等待下一次的唤醒，而主模块可以切换至模式4休眠状态。

因为省电是通过周期性唤醒休眠再唤醒实现的，所以在省电模式下的功耗与唤醒周期和每次唤醒搜索前导码的时间(tw)，以及休眠的静态功耗有关。唤醒周期用户可以在线设置范围是50ms至5s. 每次搜索前导码时间与射频传输的速率有关，射频传输的速率也是可设的，在10Kbps速率的速率下唤醒搜索前导码时间平均约为4.5ms.

在省电模式下电池的使用寿命可以通过以下公式算出：

使用寿命 =

$$\frac{\text{电池容量mAH}}{(\text{搜索前导码时间}/(\text{唤醒周期}+\text{搜索前导码时间}))\times\text{接收电流}+\text{休眠电流}}$$

例如：电池是 3.6V/3.6A ER18505锂亚电池，APC240接收电流为3.2mA，休眠电流1.5uA.射频传输速率10Kbps,唤醒周期为1SEC,那么电池使用寿命是：

$$= \frac{3600\text{mAH}}{(4.5\text{ms}/(1000\text{ms}+4.5\text{ms}))*3.2\text{mA}+ 0.0015\text{mA}} \approx 227337\text{H} \approx (25.95\text{年})$$

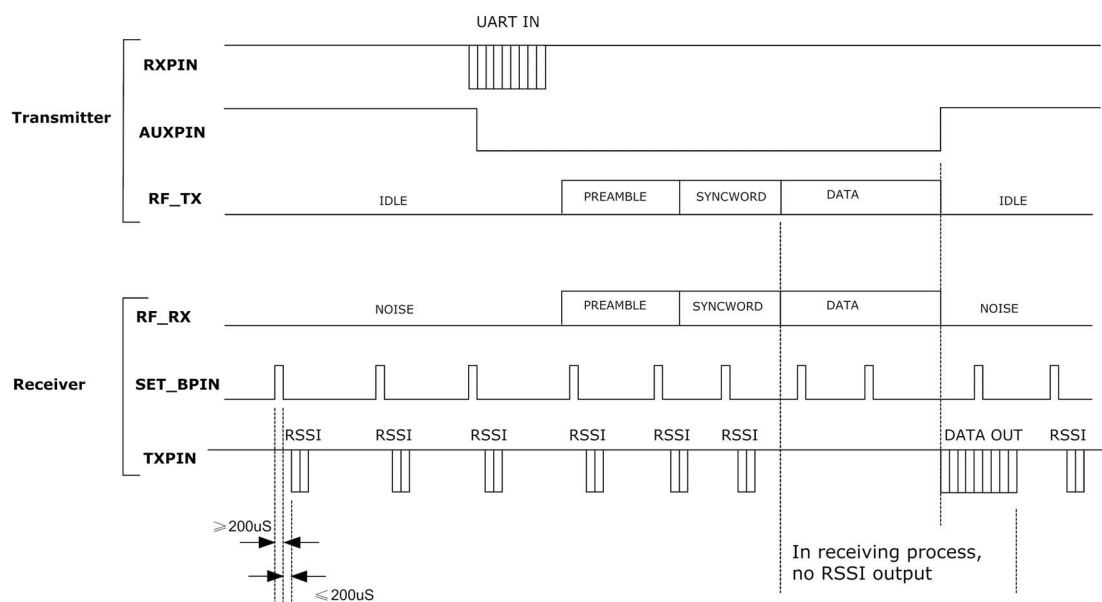
考虑到电池的自放电,不同电流下的容量差异, 温度以及客户端MCU的休眠功耗和每月几次的使用, 1节3.6V/3.6A ER18505锂亚电池正常情况下有超过10年的使用寿命。

省电模式的工作方式非常适合水气热表, 集装箱信息管理, 数据采集系统等使用不是太频繁但要求用电池长期工作的场合。

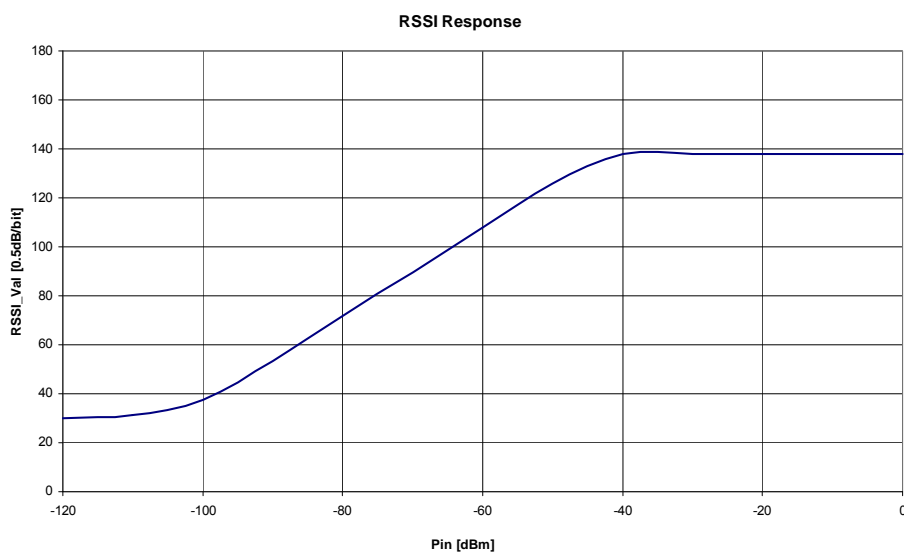
场强监测(RSSI)

APC240具有动态场强监测的功能。处于接收状态的模块(SET_A脚为低), 如果在SET_B脚上施加一个宽度大于等于200uS正向脉冲, 模块将在脉冲下降沿的200uS内从串口输出一个字节的场强值, 时序见图四, 场强值的范围见图五。注意有几种情况即使施加了正向脉冲, 模块也不输出场强值: 1) 模块正在通过串口接收数据或者模块正在发射数据(工作状态客户可以通过AUX脚查询), 2)模块检测到空中有同步码匹配, 开始接收空中数据(模块在接收前导码或同步码的过程中仍然可以触发输出场强值), 3) 模块接收到一包数据正在通过串口输出。

用户可以用场强监测做简单的载波监听的功能。如果场强超过本底值或已经输入了正向脉冲场强没有输出, 这证明空中可能有同频信号正在发射。场强监测的功能在一定程度上可以减小碰撞, 提高网络效率和做简单的组网应用。



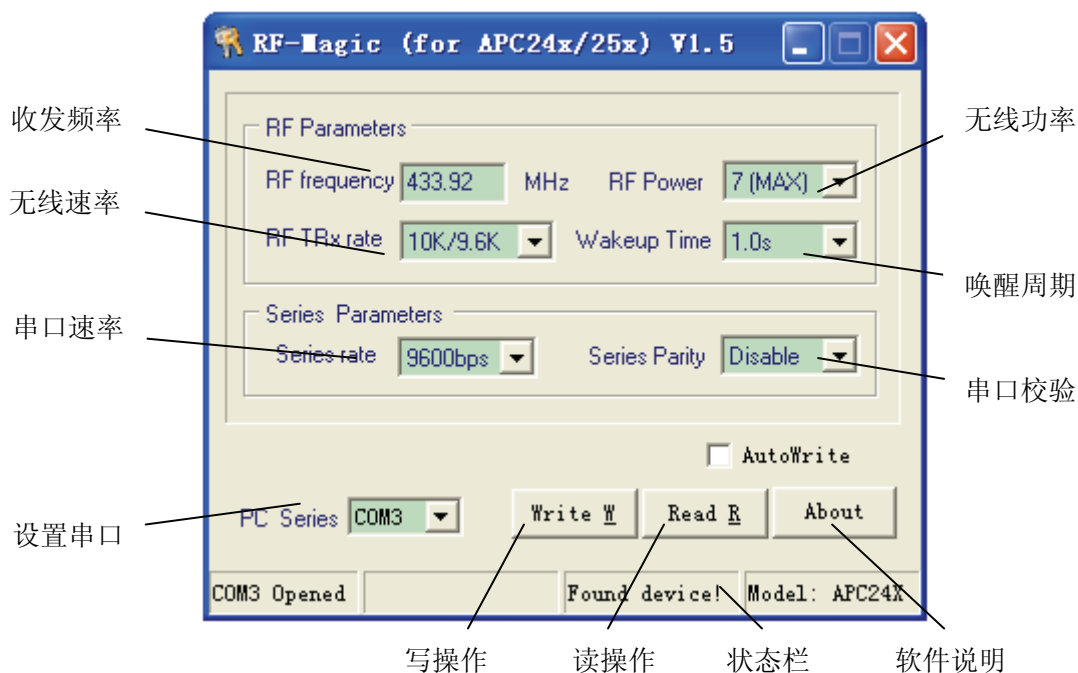
图四 场强(RSSI)输出时序图



图五 场强动态范围

参数设置

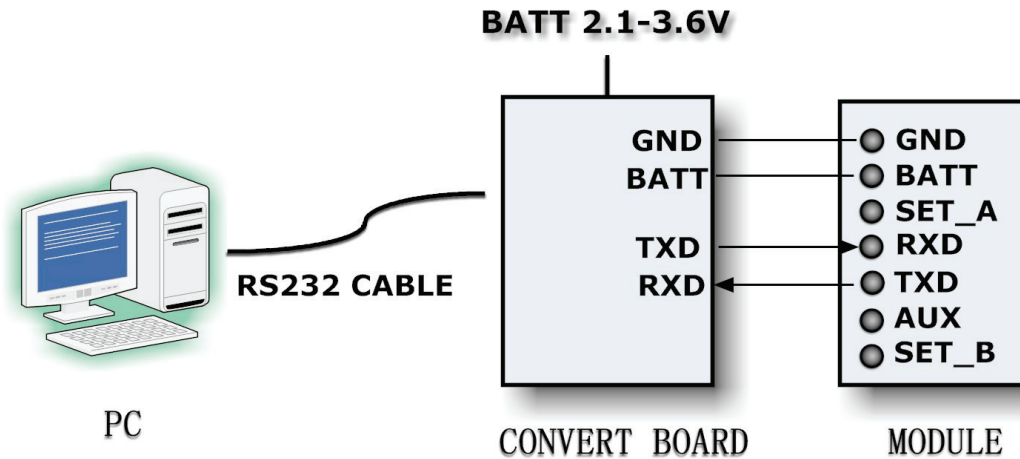
APC240 模块使用相当的灵活，可以根据用户的需求设置不同的选项。



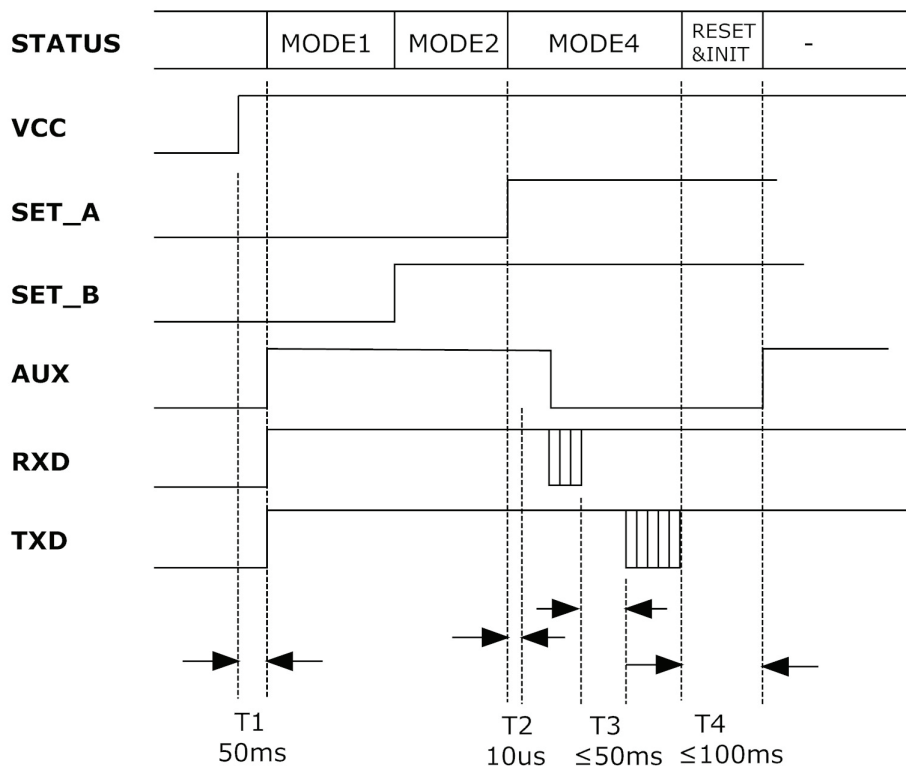
图六 RF-Magic 设置软件

用户可以对串口参数，串口效验，收发频率，空中速率，输出功率进行设置，设置的方法有二种方式。一是本公司开发设置收发模块的软件RF-Magic见图六，通过PC修改。用RF-Magic软件设置是通过模块的UART/TTL口完成的(4, 5PIN)，所以必须接UART/TTL to RS232接口转换板在连接到PC完成设置，或使

用本公司提供的转换板见图七。设置方法是，首先连接好通讯线，打开RF-Magic打开软件，然后打开模块电源，最后插入模块到测试板，此时，软件的状态栏应显示Found Device(发现模块)，这时就可以进行相应的读写操作。



图七 软件设置接线图



图八 在线修改设置时序图

二是通过在线进行修改。在线软件设置也是通过模块的UART/TTL口完成的(4, 5PIN)完成的，时序图见图八。当模块上电50ms后，模块即可正常工作(T1)。设置时，首先应将模块其他模式(如模式1, 2, 3)切换至模式4，并监控AUX脚，

AUX脚此时应为高(没有处于收发过程中), 条件满足后模块处于休眠模式, 约10uS后(T2), 可以进行设置。当串口的输入口(RXD)输入设置命令后能将模块重新唤醒, 此时无论UART口是何状态, 模块自动将UART口转变为9600bps, 无效验模式。设置命令如正确则应答响应命令, 此后模块自动复位重新初始化, 100ms后模块即可在设置的参数上运行(T4)。需注意的是输入设置命令如果有误, 模块将不做任何应答, 但仍能引起一次复位和重新初始化, 用户可以利用特点, 在模块长期休眠后或需要重新启动时复位模块。

APC240设置采用HEX码, 波特率为9600, 无效验模式, 设置命令有二条, 格式如下:

1) 读设置命令: 0xFF,0x56,0xAE,0x35,0xA9,0x55,0xF0。

应答: 0x24,0x24,0x24 +频率+空中速率+发射功率+串口速率+串口效验+唤醒时间。

2) 写设置命令: 0xFF,0x56,0xAE,0x35,0xA9,0x55,0x90 +频率+空中速率+发射功率+串口速率+串口效验+唤醒时间。

应答: 0x24,0x24,0x24 +频率+空中速率+发射功率+串口速率+串口效验+唤醒时间。

其中参数表示用 HEX 表示, 方法如表三:

参数表示方法		
参数	字节数	说明
频率	3	单位KHz,如433.920MHz用表示为0x06,0x9F,0x00。
空中速率	1	1K,2K,5K,10K,20K,40Kbps表示为0x00,0x01,0x02,0x03,0x04,0x05。
发射功率	1	0 至 7。表示为 0x00 至 0x07.设置每增加 1 发射功率增加约 3dBm,最大设置为 7, 发射功率约为 10dBm。
串口速率	1	1200,2400,4800,9600,19200,38400,57600bps 表示为 0x00,0x01,0x02,0x03,0x04,0x05,0x06。
串口效验	1	0x00 为无效验,0x01 为偶校验 0x02 为奇校验。

唤醒时间	1	50ms,100ms,200ms,400ms,600ms,1s,1.5s,2s,2.5s,3s,4s,5s 表示为 0x00 至 0x0b。
------	---	--

表三 模块的参数设置表

如将模块设置为，频率433.92MHz，空中速率10Kbps，发射功率10mW，串口速率9600bps，无效验，唤醒时间1S。

写设置为： 0xFF,0x56,0xAE,0x35,0xA9,0x55,0x90, 0x06,0x9F,0x00, 0x03,0x07,
0x03,0x00,0x05

应答:0x24,0x24,0x24, 0x06,0x9F,0x00, 0x03,0x07,0x03,0x00,0x05

APC240 技术指标：

APC240 技术指标（测试条件：2.1-3.6V,25℃±5℃）	
工作频率	406-411MHz，430-437MHz，490-510MHz。
频率步进	1KHz设置步进，约2KHz实际步进。
调制方式	FSK。
调制频偏	67KHz。
发射功率	10mW@2.1-3.6V(0-7, 8级可调，每级递增3dBm,最大10mW)。
接收灵敏度	-113dBm@1Kbps, -107dBm@10Kbps。
空中传输速率	1K – 20Kbps。
接口速率	1200 – 57600bps。
接口效验方式	8E1/8N1/8O1。
接口缓冲空间	双256bytes(一包最大发送215bytes)。
工作湿度	10%~90% (无冷凝)。
工作温度	-20℃ - 70℃。
电源	2.1 – 3.6V。
发射电流	35mA@10mW, 20mA@1mW (典型值)。
持续接收电流	2.9mA@1Kbps,3.2mA@10Kbps,(典型值),最大3.5mA。
休眠电流	1.5uA@2.1-3.6V(典型值),最大2.5uA。

唤醒搜索前导码时间 (tw)	20ms@1Kbps ,12ms@2Kbps ,7.0ms@5Kbps ,4.5ms@10Kbps, 3.8ms@20Kbps(平均值)。
状态转换时间	20uS。
传输距离	700米传输距离 (1000bps开阔地可视距离)。
设置擦写次数	300K。
尺寸	32.1mm x 18.3mm x 7.0mm。

表四 APC240 技术指标

APC240 模块的注意的问题

考虑到空中传输的复杂性，无线数据传输方式固有的一些特点，应考虑以下几个问题。

1) APC240 模块的组网应用

APC240 的通信信道是半双工的，可以完成点对点，点对多点的通讯。这二种方式首先需要设1个主站，其余为从站，所有站点都必须设置一个唯一的地址。通信的协调由主站控制，主站采用带地址码的数据帧发送数据或命令，所有从站全部都接收，并将接收到的地址码与本机地址码比较，地址不同则将数据丢掉，不做响应，若地址码相同，则将接收的数据传送出去。组网必须保证在任何一个瞬间，同一个频点通信网中只有一个电台处于发送状态，以免相互干扰。APC240 可以设置多个频道，所以可以在一个区域实现多个网络并存。

2) 无线通信中数据的延迟

由于无线通信发射端是从终端设备接收到一定数量的数据后，或等待一定的时间没有新的数据才开始发射，无线通信发射端到无线通信接收端存在着几十到几百毫秒延迟(具体延迟是由串口速率，空中速率以及数据包的大小决定)，另外从无线通信接收端到终端设备也需要一定的时间，但同样的条件下延迟时间是固定的。

3) 差错控制

APC240模块具有较强的抗干扰能力，在编码已经包含了强大的纠检错能力。但在极端恶劣的条件下或接收地的场强已处于APC240模块接收的临界状态，难免出现接收不到或丢包的状况。此时客户可增加对系统的链路层协议的开发，如

增加类似TCP/IP中滑动窗口及丢包重发等功能,可大大提高无线网络的使用可靠性和灵活性。

4)天线的选择

天线是通信系统的重要组成部分,其性能的好坏直接影响通信系统的指标,用户在选择天线时必须首先注重其性能。一般有两个方面,第一选择天线类型;第二选择天线的电气性能。选择天线类型的意义是:所选天线的方向图是否符合系统设计中电波覆盖的要求;选择天线电气性能的要求是:选择天线的频率带宽、增益、额定功率等电气指标是否符合系统设计的要求。APC240 要求的天线阻抗为50欧姆。

常见问题解答:

常见问题解答	
设备之间不能正常通讯	1. 两端的通讯参数不一致,如:波特率,校验不一致。
	2. 两端的频点,空中波特率不一致。
	3. 不是同一系列产品。
	4. 电源连接不正常。
	5. 模块已损坏。
	6. 模块模式设置错误
	7. 通讯距离超过范围,或天线接触不良。
传输距离近	1. 电压超过范围
	2. 电源纹波过大。
	3. 天线接触不良或天线类型不对。
	4. 天线过与靠近金属表面或模块接地面积太小。
	5. 接收环境恶劣,如建筑物密集,有强干扰源。
	6. 有同频干扰。
接收有错误数据	1. 接口设置不当。
	2. 接口接触不良。

	3. 接口电缆线过长。
	4. 波特率设置不对。

表五 APC240常见问题解答

**深圳市安美通科技有限公司**

深圳市福田区中央西谷大厦1005室

TEL:86-755-83405295

FAX:86-755-83405660

Email:appcon@126.com

<http://www.appcon.com.cn>